

FERROCOR

SOLUCIONES INTEGRALES EN ACCESOS INDUSTRIALES



BLOQUEADORES DE ACCESO



BLOQUEADORES DE ACCESO



FERROCOR

SOLO ENTRADA

“Soluciones para el control de acceso y protección de su recinto.”

INDUSTRIAS:

Entrada/Salida de Vehículos

Especialmente útil en estacionamientos con alta rotación de vehículos, y que están expuestos a robos y alunizajes.

Retail y Logística

Mall, supermercados del mundo del retail, Concesionarias vehiculares y empresas dedicadas a la distribución y logística entran en esta categoría.

Bancos

Empresas bancarias que quieren proteger sus accesos y cajeros automáticos.

Nuestra nueva línea de bloqueadores de Acceso, son un conjunto de soluciones ideales para la gestión y control de accesos vehiculares, en zonas vulnerables que requieren un alto grado de seguridad:

Bloqueador Diente-Tiburón:

Gracias a sus prominentes dientes de acero, es la alternativa más intimidante para la neutralización de los vehículos, y la gestión de su paso. No requiere de obras civiles en su montaje, lo que permite una rápida instalación.

Bloqueador de Impacto:

Es la versión más robusta en la línea de los bloqueadores de acceso, gracias a su plataforma de acero estructural de 10 mm. de espesor, que se eleva en el ángulo perfecto, para soportar el impacto de cualquier tipo de vehículo, incluyendo camiones

de gran tonelaje. No requiere de obras civiles para su instalación.

Pilona Manual Desmontable:

Estos pilares de acero de gran resistencia, son la versión más económica de la línea de bloqueadores, ya que a diferencia de sus pares, debe ser removido de forma manual. Su instalación es con una perforación en el suelo, ya que es la base de su gran firmeza.

Bolardo Automático Rise:

Pilares de acero de accionamiento automatizado, que funcionan por control remoto. Producto de alto tráfico, diseñado para soportar las más altas condiciones de uso. Su elegancia y seguridad son sus principales características. Disponible también en versión **semi-automática**, que permite su apertura y cierre en forma presencial.



Bloqueador Diente-Tiburón

Intimidantes púas que impiden el paso en el sentido que se requiera en forma permanente o en forma selectiva con sistema automático.



Bloqueador de Impacto

Rampa diseñada para frenar vehículos de alto tonelaje.



Pilona Manual Desmontable

Pilares desmontables, que bloquean el paso a vehículos no autorizados.



Bolardo Automático Rise

Pilares manejados por control remoto que bloquean y controlan el paso vehicular.



Bolardo Semi-automático Rise

Bolardo de funcionamiento semi-automático, operado mediante una llave en forma presencial.

COMPONENTES DEL PRODUCTO

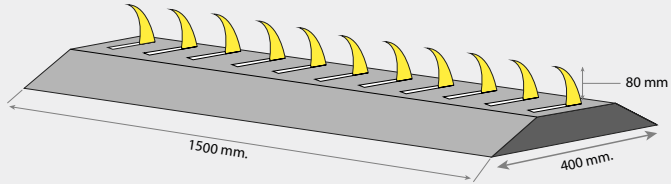
Características BLOQUEADORES

TIPO DE BLOQUEADORES	BLOQUEADOR DIENTE-TIBURÓN UNIDIRECCIONAL	BLOQUEADOR DIENTE-TIBURÓN AUTOMÁTICO	BLOQUEADOR DE IMPACTO
DIMENSIONES GENERALES	<p>Disponible en dos tamaños:</p> <ul style="list-style-type: none"> - LARGO 1000 /1500 mm. - ANCHO 400 mm. - ESPESOR 6 mm. 	<ul style="list-style-type: none"> LARGO 2500 mm. ANCHO 400 mm. ESPESOR 6 mm. 	<ul style="list-style-type: none"> LARGO: 3000 mm. ANCHO: 400 mm. ALTO: 600 mm.
COMPONENTES	<ul style="list-style-type: none"> -Ángulo 50x50x5. -Trefilado de 16 mm. acero 120. -Resorte de torsión de acero con tratamiento. 	<ul style="list-style-type: none"> -Ángulo 50x50x5. -Trefilado de 16 mm. acero 120. -Resorte de torsión de acero con tratamiento. 	<ul style="list-style-type: none"> -Ángulo 50x50x5. -Trefilado de 16 mm. acero 120. -Resorte de torsión de acero con tratamiento.
SISTEMA DE ANCLAJE	Perforaciones de 16 mm. ocultas.	Perforaciones de 16 mm. ocultas.	El marco de apoyo se construye en una estructura completamente soldada, de grueso calibre y alta resistencia. Con acero estructural completamente encajados con chapas de acero.
TERMINACIONES	<ul style="list-style-type: none"> - Tratamiento anticorrosivo. - Pintura electroestática. - Piezas granalladas. 	<ul style="list-style-type: none"> - Tratamiento anticorrosivo. - Pintura electroestática. - Piezas granalladas. 	<ul style="list-style-type: none"> - Tratamiento anticorrosivo. - Pintura electroestática. - Piezas granalladas.

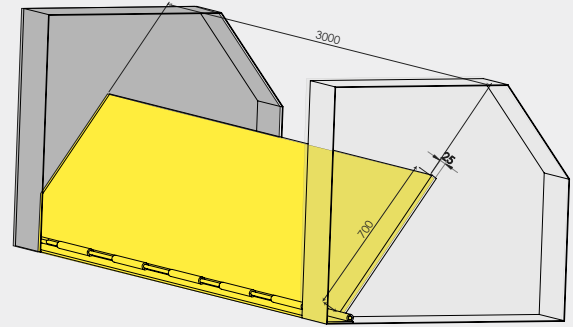
Características PILONAS Y BOLARDOS

TIPO DE BLOQUEADOR	PILONA MANUAL DESMONTABLE	BOLARDO AUTOMÁTICOS	BOLARDO SEMI-AUTOMÁTICOS
DIMENSIONES GENERALES	<ul style="list-style-type: none"> ALTO: 841.5 mm. ANCHO: 120 mm. 	<ul style="list-style-type: none"> ALTO: 1423 mm. ANCHO: 244.5 mm. 	<ul style="list-style-type: none"> ALTO: 1272 mm. ANCHO: 244.5 mm.
DIMENSIONES VISIBLES	<ul style="list-style-type: none"> ALTO: 591.5 mm. ANCHO: 115 mm. 	<ul style="list-style-type: none"> ALTO: 500 mm. ANCHO: 200 mm. 	<ul style="list-style-type: none"> ALTO: 500 mm. ANCHO: 200 mm.
COMPONENTES	<ul style="list-style-type: none"> - Cañería de acero de 4.5 y 5 mm. de espesor. - Chapa con protección anti-vandálica. 	<ul style="list-style-type: none"> - Cañería de acero de 8 mm. de espesor. - Tapa con luces de alta luminosidad, 12 LED. - Sistema electrónico de potencia instalado en componentes automotores. 	<ul style="list-style-type: none"> - Cañería de acero de 8 mm. de espesor. - Tapa con luces de alta luminosidad, 12 LED. - Sistema electrónico de potencia instalado en componentes automotores.
SISTEMA DE ANCLAJE	Perforación en pavimento: PROFUNDIDAD: 250 mm. DIAMETRO: 132 mm., inserto en una caja de cimentación enterrada bajo pavimento.	Perforación en pavimento: PROFUNDIDAD: 1100 mm. DIAMETRO: 600 mm., inserto en una caja de cimentación enterrada bajo pavimento.	Perforación en pavimento: PROFUNDIDAD: 1100 mm. DIAMETRO: 600 mm., inserto en una caja de cimentación enterrada bajo pavimento.
TERMINACIONES	<ul style="list-style-type: none"> - Tratamiento anticorrosivo. - Pintura electroestática. - Piezas granalladas. 	<ul style="list-style-type: none"> - Tratamiento anticorrosivo. - Pintura electroestática. - Piezas granalladas. 	<ul style="list-style-type: none"> - Tratamiento anticorrosivo. - Pintura electroestática. - Piezas granalladas.

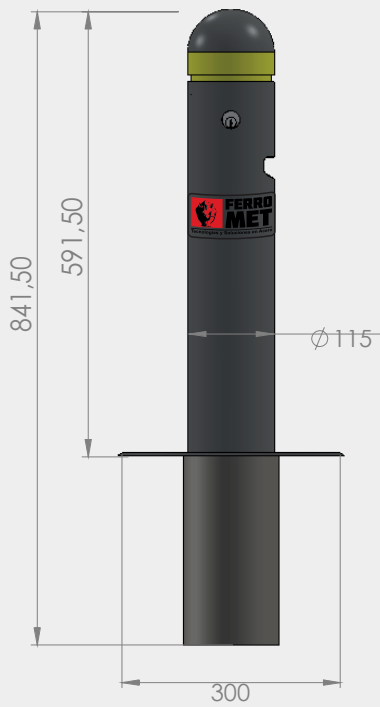
BLOQUEADOR DIENTE-TIBURÓN



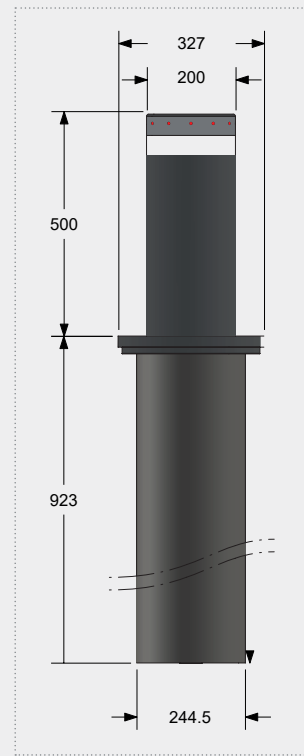
BLOQUEADOR DE IMPACTO



PILONA MANUAL DESMONTABLE



BOLARDO AUTOMÁTICO





UNA EMPRESA FERROGROUP:



+56 (2) 2671 1045 | VENTAS@FERROCOR.CL | +56 (2) 2673 4080